

# Bonny

## ボニーミンサー(電動式)

No.12直結式 100V-300W

No.22直結式 200V-750W

## 取扱説明書

- このたびはボニーミンサーをお買い上げいただきまして、まことにありがとうございました。
- 本説明書は当製品を安全に使用するための案内書です。
- 当製品を正しくお使いお使いいただくために、使用する前に必ず本説明書をよくお読みになり、充分理解した上でご使用くださいますようお願いいたします。
- お読みになった後はいつも手元においてご使用ください。

### もくじ

|                 |                    |                  |
|-----------------|--------------------|------------------|
| 安全上のご注意……………2   | 各部のなまえ……………4       | 解体図……………4        |
| 解体前のご注意……………5   | ご使用前の準備……………5      | 上手にお使いいただくために…7  |
| 正しい使い方と注意……………7 | ご使用中、こんな状態になったら…8  | ご使用後のお手入れ……………8  |
| 動力用三相電源について……9  | プレート目(穴)と用途……………10 | 修理サービスを依頼する前に…10 |

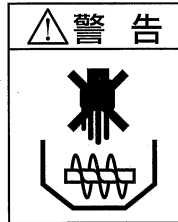
### 安全上の注意事項

本説明書および製品の表示ラベルをより良く理解していただくために、警告表示の分類を以下のように使い分けております。これらの内容を理解し、指示を守ってください。

これらの表示ラベルは、常にはっきりと見えるようにしておかねばなりません。また、ラベルがはがれたり汚損した場合は、新しいラベルと交換してください。



指切断の恐れあり  
運転中は回転刃部に手を出すな



手に傷害の恐れあり  
運転中は開口部に手を出すな



作業を行う時は  
必ず手袋(保護具)を着用すること

# 安全上のご注意

■この商品を安全に正しく使用していただくために、お使いになる前にこの「安全上のご注意」をよくお読みのうえ正しくお使いください。

●ここに示した注意事項は、安全に関する重大な内容を記載していますので必ず守ってください。

●表示と意味は次のようになっています。



**警告**

誤った取り扱いをすると、人が死亡または重傷を負う可能性が想定される内容を示します。



**注意**

誤った取り扱いをすると、人が傷害を負ったり、\*物的損害の発生が想定される内容を示します。

\*物的損害とは、家屋・家財および家畜・ペットにかかわる拡大損害を示します。

## 図記号の例



感電注意

△は、注意（警告を含む）を示します。  
具体的な注意内容は、△の中や近くに絵や文章で示します。  
左図の場合は「感電注意」を示します。



分解禁止

⊘は、禁止（してはいけないこと）を示します。  
具体的な禁止内容は、⊘の中や近くに絵や文章で示します。  
左図の場合は「分解禁止」を示します。



プラグを抜く

●は、強制（必ずすること）を示します。  
具体的な強制内容は、●の中や近くに絵や文章で示します。  
左図の場合は「差し込みプラグをコンセントから抜くこと」を示します。



**警告**

修理技術者以外は、絶対に分解したり修理は行わないこと

発火したり、異常動作してけがをすることがあります。



分解禁止

水につけたり、水をかけたりしないこと

ショート・感電の恐れがあります。



禁止

子供だけで使わせたり、幼児の手の届くところで使わないこと

やけど・感電・けがをする恐れがあります。



禁止

運転中は本体やプレートの中には指を入れないこと

けがをする恐れがあります。



接触禁止

部品の取付け、取外し及びお手入れするときは、スイッチを切り電源プラグを抜くこと

けがをする恐れがあります。



プラグを抜く

食物をひく以外に使用しないこと  
ただしかたい豆や穀物等はひくことができません

ナイフ・プレート等の部品の破損や故障の原因となります。



禁止

# 安全上のご注意

## ⚠ 注意

電源プラグを抜くときは、コードを持たずに必ず先端の電源プラグを持って引き抜くこと

感電やショートして発火することがあります。



プラグを持って抜く

コードや電源プラグが傷んだり、コンセントの差し込みがゆるいときは使用しないこと

感電・ショート・発火の原因となります。



使用禁止

コードを傷付けたり、破損したり、無理に曲げたり、引っ張ったり、ねじったり、また重い物をのせたり、挟み込んだり、加工したりしないこと

コードが破損し、火災・感電の原因となります。



禁止

不安定なところでは使用しないこと

けがの原因となります。



禁止

運転中に移動させないこと

けがの原因となります。



禁止

使用時以外は、電源プラグをコンセントから抜くこと

けがややけど、絶縁劣化による感電・漏電火災の原因となります。

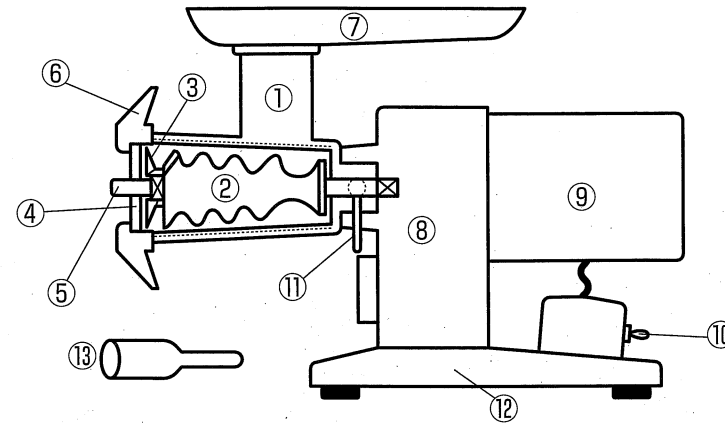


プラグを抜く

No.12は100V-300Wの単相モーター仕様ですので、一般家庭用電灯線でご使用になれます

No.22は200V-750Wの三相モーター仕様ですので、動力線が必要です

# 各部のなまえ



- ①本 体
- ②口 ル
- ③ナ イ フ
- ④プ レ ー ト
- ⑤角 芯
- ⑥リ ン グ
- ⑦受皿(トレイ)
- ⑧ギアボックス
- ⑨モ ー タ ー
- ⑩ス イ ッ チ
- ⑪L形ハンドル
- ⑫ベ ッ ド
- ⑬押 棒

※No.12は100V-300Wの単相モーター仕様ですので、一般家庭用電灯線でご使用になれます。

※No.22は200V-750Wの三相モーター仕様ですので、ご使用には動力線が必要です。

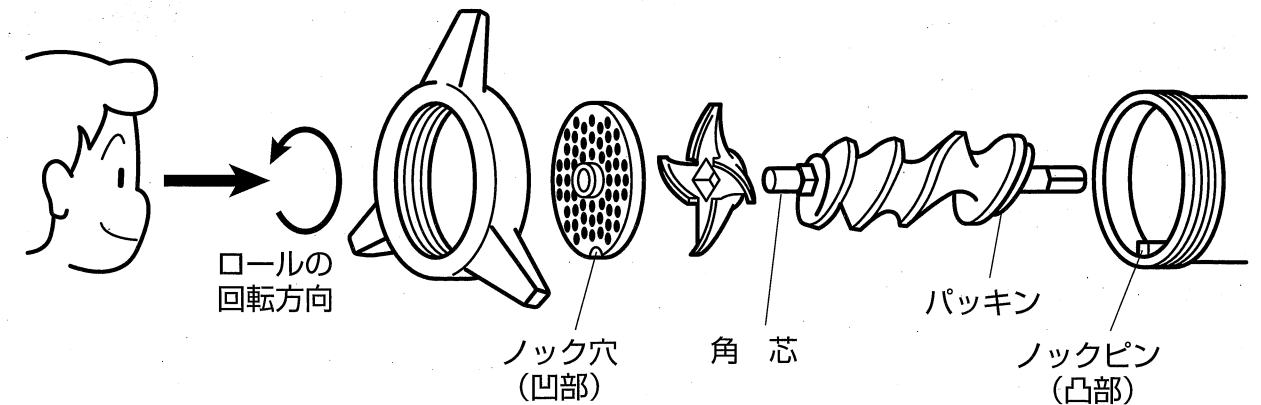
※仕様・外形等は改良のため、予告なく変更することがあります。

## ■仕様

|             | No.12         | No.22         |
|-------------|---------------|---------------|
| モ ー タ ー     | 単相100V 300W   | 三相200V 750W   |
| 最大処理能力      | 120kg/時間      | 180kg/時間      |
| 大 き さ       | 580×200×350mm | 590×260×400mm |
| 重 量         | 33kg          | 45kg          |
| 投 入 口 の 径   | 60mm          | 68mm          |
| 出 口(プレート)の径 | 69mm          | 81mm          |

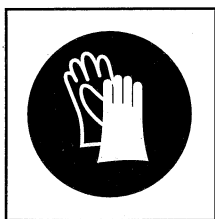
# 解体図

## ●プレートとナイフの組み合わせ方



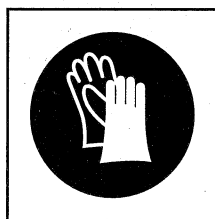
# 解体前のご注意

- 取扱いは慎重に行い、軍手やゴム手袋等、保護具を必ず着用してください。また、スイッチは必ず「OFF」にしてコンセントから電源プラグを抜いておこなってください。
- ボニーミンサーは全機種モーター側から見て右回転仕様となっています。空の時、逆回転をしないでください。ナイフ・プレートの破損や早期摩耗につながります。
- もし⑥のリングが固く締まっているようでしたら、木槌(木ハンマー)か樹脂ハンマー等で3つの凸部分を軽く吐出口から見て左方向へ叩いてください。
- ナイフ刃面は切れ味を良くするために研磨しています。刃面を素手で触れるとけがをしますのでやめてください。また、刃面を傷付けないよう、充分ご注意ください。刃の入れ方は解体図の通りです。
- 材料投入口の側面に機種サイズ(12または22)を表示しています。また、ギアボックスの側面に貼付してあるラベルにも機種サイズが表示されています。部品等をご用命の際は必ずサイズをご指名願います。
- ⑧ギアボックスと⑨モーターは絶対に解体しないでください。



# ご使用前の準備

- 本機は組み立ての際、酸化を防ぐため一部油を塗ってあります。解体図にしたがって①～④、および⑥⑦を分解し、中性洗剤等で十分に油を洗い流してください。



## 1 機械を設置する

機械は平らなところに設置してください(とくに火気の近くや湿気の多いところは避けてください)。

## 2 油を落とす

本体部(①②③④⑤⑥)各部には錆止めのための油を塗ってあります。取りはずして洗剤等で油を洗い流してください。プレートの穴の中もブラシ等でよく洗ってください。

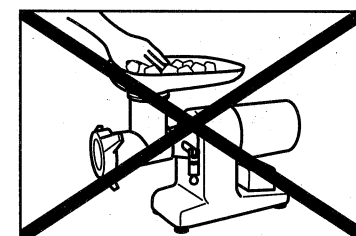
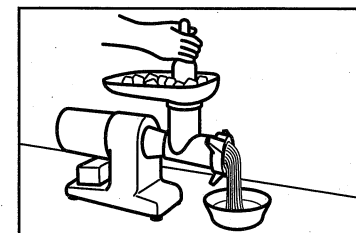
## 3 空転させる

洗い終わった本体は次の点にご留意の上、元通り順番に①②③④⑥をセットしてください。

- (イ) ナイフの刃のついた面が外側になっているか。
  - (ロ) プレートの研磨された面を内側にして、ナイフの刃先と密着しているか。  
この際、プレートの凹部が本体の凸部にはまり込むようセットしてください。
  - (ハ) 最後にリングを本体に締め込み、ナイフ・プレートを固定してください。  
この時、先にセットしたプレートが凸部よりはずれないようご注意ください。また、リングは必要以上に固く締め込まないでください。
- この後電源を入れ、一度空転させてください。

## 4 試験挽きをする

組立後、初めてご使用になる前に、大根その他の野菜の切ったもので試験挽きをしてください。残りの油分や汚れが取り除かれます。なおご使用中に③ナイフに肉の筋や魚の小骨などがからみ付くことがありますが、その時は一度②プレートと③ナイフを取りはずし、ナイフにからんでいる筋や小骨を取り除いてご使用ください(プレート、ナイフを掃除する時には必ず保護具を着用してください)。作業に入る時は充分注意し、材料を押し込む時は必ず専用の押棒を用い、スプーンやしゃもじ等は使わないでください。また、手や指で押し込むことは大変危険ですので、おやめください。



# 上手にお使いいただくために

## ●お取り扱いにあたっての注意事項

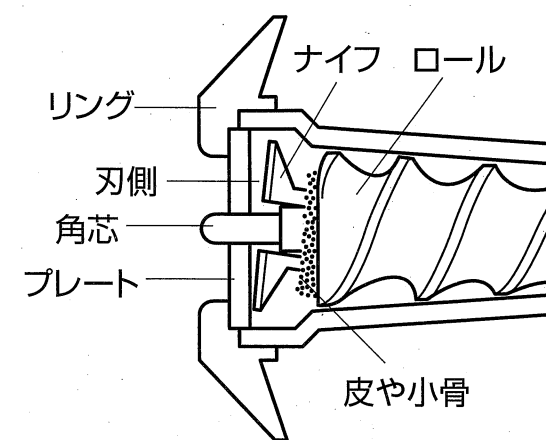
- 1 電源プラグを接続する時には、必ずスイッチが「OFF」になっているかどうか確認してください。
- 2 もし固いものが入り、ロールが止まってしまった時は、すぐスイッチを切り、固いものを取り除いてください。
- 3 モーターおよびギアボックスは絶対に水につけたり、水をかけないでください。
- 4 ギアボックスやベッドを清掃される時は、うすい洗剤液をしぼった布でふいてください。
- 5 シンナーやベンジン・アルコール等をご使用にならないでください。
- 6 本体部を組み立てたり、分解したりする時は、必ず電源プラグをコンセントより外しておこなってください。
- 7 食物をひく以外にご使用にならないでください。またかたい豆や穀物等もひくことができません。ナイフやプレートに破損させる恐れがあります。
- 8 絶対に本体の投入口や、プレートの穴に指を入れないでください。特にお子様にはご注意ください。
- 9 保管時は、湿度の高いところをさけてください。

## 正しい使い方と注意

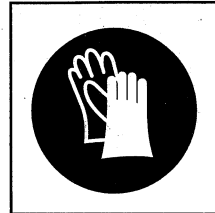
- 1 材料はモーターを始動させてから入れてください。
- 2 モーターは始動時に相当な力を要します。したがって、一度に多量の材料を押し込むとモーターに負担がかかりすぎる場合がありますので、適量な分量に分けてご使用ください。
- 3 ご使用中は大変危険を伴いますので、必ず付属の押棒をご利用願います。手では絶対押し込まないよう注意してください。
- 4 本体には通常3.2mm穴のプレートをセットしてありますが、ご使用になる材料により適量な目のプレートにお取り替えください。(9ページ参照)
- 5 長時間ご使用になって、ナイフ・プレートの研磨面がすり減って切れが悪くなってきた場合は、新品と交換するか研ぎ直してご使用になりますようおすすめします。(研ぎ直しは弊社で出来ます。ナイフ・プレートの研ぎ直しは同時にお願います。)

# ご使用中、こんな状態になったら

## ●ご使用中に処理量が急に少なくなったら



モーターを止めてコンセントから電源プラグを抜いた後、リングを外しプレートとナイフを取り出してください。魚等、骨のあるものを挽くとナイフとロールの間に皮や小骨が入り込みナイフが傾いた状態でプレートと接し、切れなくなるのが最大の原因です。ロール端面(角芯)にまとわり付いたものを除去することにより解消されます(必ず保護具を着用すること)。



## 使用後のお手入れ

- お手入れは必ずスイッチを「OFF」にし、コンセントから電源プラグを抜いておこなってください。
- また必ずゴム手袋等の保護具を着用してください。



### 1 よく洗い、乾燥させる

ご使用後はギアボックスから本体部(①~⑦)をはずして洗剤等でよく洗い、汚れや油気を落とします。そして、乾いた布でよく拭いて水気を取り十分に乾燥させてください。

### 2 食用油をひく

サビを防ぐために各部に食用油(植物性のもの)をうすくひいて保管してください。ギアボックスおよびモーター部分には絶対に水をかけて洗わないようご注意ください。(ショートや感電の恐れがあり、また故障の原因にもなります)

# 動力用三相電源(200V)使用の取扱いについて

No.22直結式は200V-750Wの三相モーター仕様です。電源の取扱いにあたっては、次の点にご注意ください。また、本機は200V単相電源では使用できません。

- 電源は200Vの専用コンセントに接続してください。(プラグは市販品でコンセントに合ったものをご使用ください)
- 三相750Wは配線により逆回転することがありますので、必ず下記の要領でご使用ください。逆回転させると機械の故障や破損の原因となりますので特にご注意ください。
  - (イ) 機械のスイッチは「OFF」の状態コードを接続し、ナイフ・プレートを外した状態で試運転してください。
  - (ロ) ロールが正しい方向に回転(機械正面、出口から見て左回転…反時計回り)しているか確認してください。(4ページ 解体図 参照)
  - (ハ) 正しく回転していればスイッチを切り、改めてナイフ・プレート・リングの順にセットしてください。
  - (ニ) ロールが逆方向に回転(機械正面、出口から見て右回転…時計回り)する場合は、すぐスイッチを切ってください。
  - (ホ) 次にプラグを抜いてプラグ内の配線を入れ替えてください。  
配線は、赤・白・黒3本のうち、赤と黒の2本を入れ替えると機械は正しい方向に回転します。緑はアースですので変えないでください。
- 差し込むコンセントが変わった時は、必ず上記の手順でロールの回転方向を確認の上でご使用ください。

〈注〉万一、逆回転等による部品の交換・修理は実費となりますので、あらかじめご了承ください。

## プレート目(穴)と用途

●ご用途に応じ各サイズを用意しておりますので、下記表をご参考の上ご利用ください。(別売)

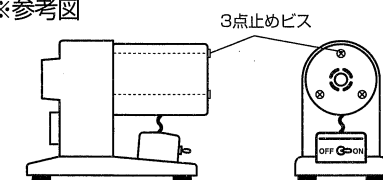
| 目(穴)のサイズ   | 1.6ミリ | 1.9ミリ | 2.4ミリ | 3.2ミリ<br>(1分) | 4.8ミリ<br>(1.5分) | 6.4ミリ<br>(2分) | 8ミリ<br>(2.5分) | 9.6ミリ<br>(3分) |
|------------|-------|-------|-------|---------------|-----------------|---------------|---------------|---------------|
| 食肉ミンチ      |       |       |       | ◎             | ○               |               |               |               |
| 魚肉ミンチ      |       |       | ○     | ◎             | ○               |               |               |               |
| 魚スリミ       | ◎     | ○     | ○     |               |                 |               |               |               |
| 養魚飼料       |       |       |       |               | ○               | ○             | ◎             | ○             |
| コロッケ・じゃがいも |       |       |       | ○             | ○               | ◎             | ○             |               |
| みそ豆        |       |       |       | ◎             | ○               | ○             |               |               |
| いか・たこ      |       |       |       | ◎             | ○               |               |               |               |
| 製あん用       | ◎     | ○     | ○     |               |                 |               |               |               |

# 修理サービスを依頼する前に

| 現象                     | 原因                               | 対策   |
|------------------------|----------------------------------|--|
| スイッチを入れてもモーターが回らない     | コンセントがきちんと差し込まれていない              | コンセントをきちんと根元まで差し込む   |
|                        | コードが断線している                       | コードを交換する   |
|                        | スイッチが故障している                      | スイッチを交換する  |
| スイッチを入れてもモーターがうなって回らない | 本体内に異物が入っている                     | スイッチを切ってリングをはずし、プレート・ナイフ・ロールのまわりの異物を取り除く                   |
|                        | 硬いもの、凍ったもの等(または一度に大量のもの)を入れすぎている | 入れる量を加減する  |
|                        | 本体内の肉が凍っている                      | 本体部①②③④⑥を分解し、凍った肉を取り除く                                     |
|                        | リングを極端に締め付け過ぎている                 | リングをゆるめる   |
|                        | ギアが破損している                        | 販売店または(株)ボニーにご相談ください                                       |
|                        | ナイフが逆に入っている                      | ナイフを正常にセットする   |
| ロールは回っているが挽肉がきれいに出てこない | モーターの芯がわずかに振れている                 | *最後部の三本の止めビスをゆるめてケースを自在に動かして再びビスを締め付け、再度運転してみる             |
|                        | ナイフおよびプレートの切れが悪い                 | ナイフ・プレートを研磨したものと交換する。または新しいものと交換する                         |
|                        | ナイフが逆に入っている                      | ナイフを正常にセットする   |
|                        | 本体のノックピンが摩耗してプレートが回っている          | 本体内のノックピンを正常なものと交換する                                       |
| プレートは回っているが肉を挽き込まない    | プレートが本体先端よりもへこんでいる               | プレートおよびナイフが摩耗しているためであり、ロールの元にワッシャーを入れ、本体先端よりプレートを若干出るようにする |
|                        | 筋や子骨がナイフにまとわりついている               | きれいに除去する   |
|                        | リングがゆるんでいる                       | リングがゆるんでいる。空にしてナイフとプレートの摩擦音がしているか確かめる                      |
| ロールは回っているが肉を挽き込まない     | プレートとナイフがきちんと接触していない             | リングがゆるんでいる。空にしてナイフとプレートの摩擦音がしているか確かめる                      |
|                        | 角芯の角がなくなっている                     | 角芯を交換する  |
| リングが締まっていない            | リングがゆるんでいる                       | リングのネジにカス等が溜まって、目詰まりしているネジ溝を掃除する                           |
|                        | リングが締まっていない                      | リングのネジにカス等が溜まって、目詰まりしているネジ溝を掃除する                           |

\*その他異常と思われたら、販売店かまたは(株)ボニーにご相談ください。

※参考図



**Bonny** 株式会社 **ボニー**

本社 大阪市浪速区久保吉1-5-25  
TEL 06-562-2360