

# Bonny

## NEWハイパワーミンサー BN-550SA

### 取扱説明書

- このたびはNEWハイパワーミンサーをお買い上げいただきまして、まことにありがとうございました。
- 本説明書は当製品を安全に使用するための案内書です。
- 当製品を正しくお使いいただくために、使用する前には必ず本説明書をよくお読みになり、充分理解した上でご使用くださいますようお願いいたします。
- お読みになった後はいつも手元においてご使用ください。

#### もくじ

安全上のご注意……………1	各部のなまえ……………4	解体図……………4
解体前のご注意……………5	ご使用前の準備……………5	上手にお使いいただくために…7
正しい使い方と注意……………7	ご使用中、こんな状態になったら…8	ご使用後のお手入れ……………8
修理サービスを依頼する前に…9	プレート目(穴)と用途……………10	アフターサービス……………11

#### 安全上の注意事項

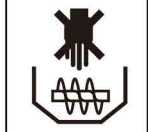
本説明書および製品の表示ラベルをより良く理解していただくために、警告表示の分類を以下のように使い分けております。これらの内容を理解し、指示を守ってください。これらの表示ラベルは、常にはっきりと見えるようにしておかなければなりません。また、ラベルがはがれたり汚損した場合は、新しいラベルと交換してください。

⚠ 注意



指切断の恐れあり  
運転中は回転刃部に手を出さな

⚠ 警告



手に傷害の恐れあり  
運転中は開口部に手を出さな



作業を行う時は  
必ず手袋(保護具)を着用すること

# 安全上のご注意

■この商品を安全に正しく使用していただくために、お使いになる前にはこの「安全上のご注意」をよくお読みのうえ、正しくお使いください。

●ここに示した注意事項は、安全に関する重大な内容を記載していますので、必ず守ってください。

●表示と意味は次のようになっています。



**警告**

誤った取り扱いをすると、人が死亡または重傷を負う可能性が想定される内容を示します。



**注意**

誤った取り扱いをすると、人が傷害を負ったり、\*物的損害の発生が想定される内容を示します。

\* 物的損害とは、家屋・家財および家畜・ペットにかかわる拡大損害を示します。

## 図記号の例



感電注意

△は、注意（警告を含む）を示します。  
具体的な注意内容は、△の中や近くに絵や文章で示します。  
左図の場合は「感電注意」を示します。



分解禁止

⊘は、禁止（してはいけないこと）を示します。  
具体的な禁止内容は、⊘の中や近くに絵や文章で示します。  
左図の場合は「分解禁止」を示します。



プラグを抜く

●は、強制（必ずすること）を示します。  
具体的な強制内容は、●の中や近くに絵や文章で示します。  
左図の場合は「差し込みプラグをコンセントから抜くこと」を示します。

## 警告

修理技術者以外は、絶対に分解したり修理は行わないこと

発火したり、異常動作してけがをすることがあります。



分解禁止

水につけたり、水をかけたりしないこと

ショート・感電の恐れがあります。



禁止

子供だけで使わせたり、幼児の手の届くところで使わないこと

やけど・感電・けがをする恐れがあります。



禁止

運転中は、本体やプレートの中に指を入れないこと

けがをする恐れがあります。



接触禁止

部品の取付け、取外し及びお手入れするときは、スイッチを切り電源プラグを抜くこと

誤作動等によりけがをする恐れがあります。



プラグを抜く

食物をひく以外に使用しないこと  
ただし、かたい食品や穀物等はひくことができません

ナイフ・プレート等の部品の破損や故障の原因となります。



禁止

# 安全上のご注意

## ⚠️ 注意

電源プラグを抜くときは、コードを持たずに、必ず先端の電源プラグを持って引き抜くこと

感電やショートして発火することがあります。



プラグを持って抜く

コードや電源プラグが傷んだり、コンセントの差し込みがゆるいときは使用しないこと

感電・ショート・発火の原因となります。



使用禁止

コードを傷付けたり、破損したり、無理に曲げたり、引っ張ったり、ねじったり、また重い物をのせたり、挟み込んだり、加工したりしないこと

コードが破損し、火災・感電の原因となります。



禁止

不安定なところでは使用しないこと

思わぬ事故やけがの原因となります。



禁止

運転中に移動させないこと

思わぬ事故やけがの原因となります。



禁止

使用時以外は、電源プラグをコンセントから抜くこと

けがややけど、絶縁劣化による感電・漏電火災の原因となります。



プラグを抜く

モーターボックスは平らなテーブルの上に置き、また背面の空気穴をふさがないようにすること

火災・感電の原因となります。



禁止

交流100V以外では使用しないこと

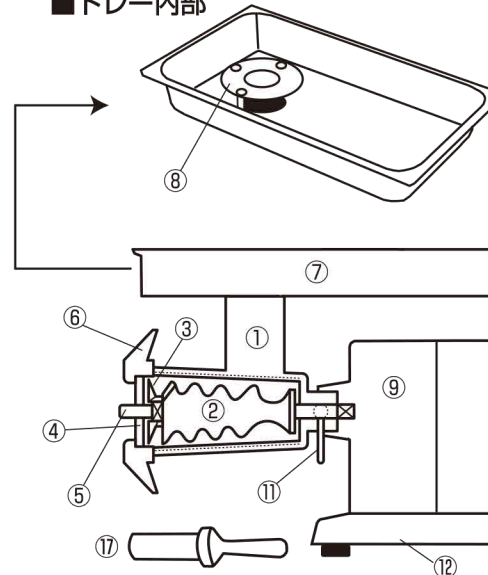
けがややけど、絶縁劣化による感電・漏電火災の原因となります。



禁止

# 各部のなまえ

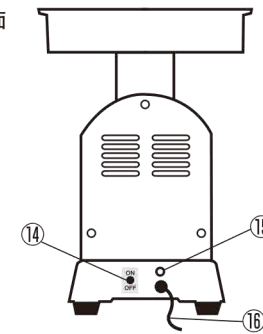
## ■トレー内部



## ■仕様

モーター	単相100V 550W
最大処理能力	220kg/時間
大きさ	560×250×400mm
重量	29kg
投入口の径	62mm
出口(プレート)の径	69mm

## ●背面

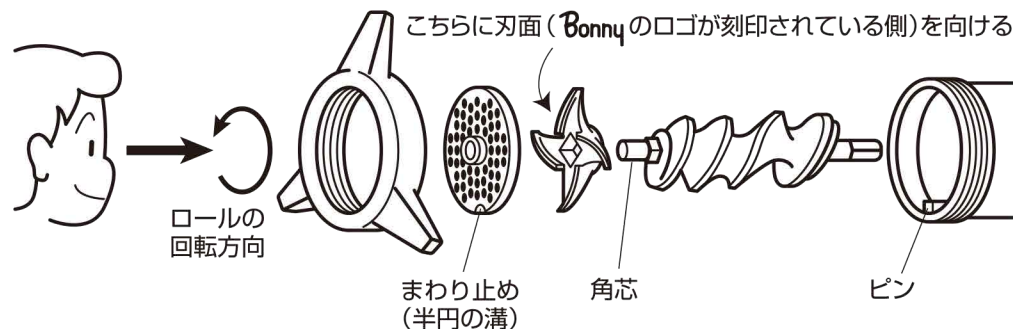


- ①本体 ②ロール ③ナイフ ④プレート
- ⑤角芯 ⑥リング ⑦受皿(トレー) ⑧安全ガード
- ⑨ギアボックス ⑩モーターカバー ⑪ロックハンドル ⑫ベッド
- ⑬ゴム脚 ⑭スイッチ ⑮サーキットブレーカー
- ⑯電源コード ⑰押棒

※仕様・外形等は改良のため、予告なく変更することがあります。

# 解体図

## ●プレートとナイフの組み合わせ方



# 解体前のご注意

- 取扱いは慎重に行い、ゴム手袋等の保護具を必ず着用してください。また、スイッチは必ず「OFF」にして、コンセントから電源プラグを抜いて作業してください。
- ボニーミンサーは全機種モーター側から見て右回転仕様となっています。空の時、逆回転をしないでください。ナイフ・プレートの破損や早期摩耗につながります。
- もし⑥のリングが固く締まっているようでしたら、木槌(木ハンマー)か樹脂ハンマー等で3つの凸部分を軽く吐出口から見て左方向へ叩いてください。
- ナイフ刃面は切れ味を良くするために研磨しています。刃面を素手で触れるとけがをしますのでやめてください。また、刃面を傷付けないよう、充分ご注意ください。ナイフの入れ方は解体図の通りです。
- 部品等をご用命の際は必ず製品名をご指定願います。
- ⑨ギアボックスと⑩モーターカバーは外すなど絶対に解体しないでください。



# ご使用前の準備

- 本機は組み立ての際、酸化を防ぐため一部油を塗ってあります。解体図にしたがって①～④、および⑥⑦を分解し、中性洗剤等で十分に油を洗い流してください。



## 1 機械を設置する

機械は平らなところに設置してください(とくに火気の近くや湿気の多いところは避けてください)。

## 2 油を落とす

ナイフとプレートにはサビ止めのための油を塗ってあります。取りはずして洗剤等で油を洗い流してください。プレートの穴の中もブラシ等でよく洗ってください。洗浄後はすぐに水分を布巾等でふき取ってください。

# ご使用前の準備 (つづき)

## 3 空転させる

洗い終わった本体は次の点にご留意の上、元通り順番に①②③④⑥をセットしてください。

(イ) ナイフの刃のついた面(Bonnyのロゴが刻印されている側)が外側になっているか。  
(ロ) プレートの研磨された面(平らな面)を内側にして、ナイフの刃先と密着しているか。この際、プレートのまわり止め(半円の溝)が本体のピンにはまり込むようセットしてください。

(ハ) 最後にリングを本体に締め込み、ナイフ・プレートを固定してください。

この時、先にセットしたプレートが凸部よりはずれないようにご注意ください。また、リングは必要以上に固く締め込まないでください。

この後電源を入れ、10秒程度空転させてください。

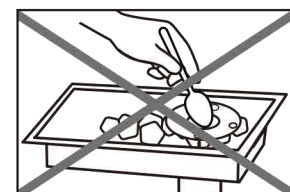
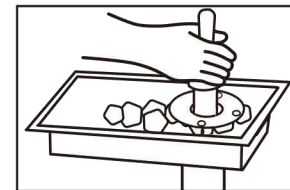
※名称(表現)は4ページの「解体図」をご参照ください。

## 4 試験挽きをする

組立後初めてご使用になる前に、大根その他の野菜の切ったもので試験挽きをしてください。残りの油分や汚れが取り除かれます。

なおご使用中にナイフにスジ肉や魚の小骨などがからみ付くことがあります。その時は一度プレートとナイフを取り外し、ナイフにからんでいるスジ肉や小骨を取り除いてご使用ください(プレート、ナイフを掃除する時には必ず保護具を着用してください)。

作業に入る時は充分注意し、材料を押し込む時は必ず専用の押棒を用い、スプーンやしゃもじ、 Tong 等は使わないでください。誤ってロールに巻き込まれる等、思わぬ事故や故障の原因となります。また、手や指で押し込むことは大変危険ですので、おやめください。



# 上手にお使いいただくために

## ●お取り扱いにあたっての注意事項

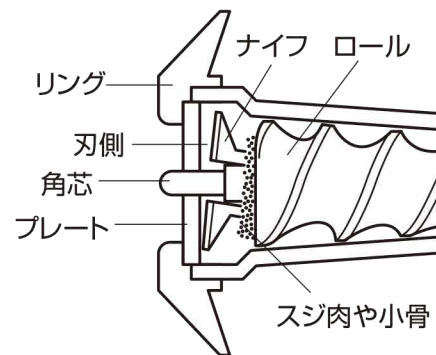
- 1 電源プラグをコンセントに差し込む前に、スイッチが「OFF」になっているか必ず確認してください。
- 2 もし固いものが入りロールが止まってしまった時は、すぐスイッチを切り、固いものを取り除いてください。
- 3 モーターおよびギアボックスは、絶対に水につけたり水をかけないでください。
- 4 ギアボックスやベッドを清掃される時は、うすい洗剤液をしぼった布でふいてください。
- 5 シンナーやベンジン・アルコール等をご使用にならないでください。
- 6 本体部を組み立てたり分解したりする時は、必ず電源プラグをコンセントから抜いておこなってください。
- 7 食物をひく以外にご使用にならないでください。また固い食材（乾燥した豆や軟骨等）や穀物等もひくことができません。ナイフやプレートを破損させる恐れがあります。
- 8 絶対に本体の投入口やプレートの穴に指を入れないでください。特にお子様にはご注意ください。
- 9 保管時は、湿度の高いところをさけてください。

# 正しい使い方と注意

- 1 材料はモーターを始動させてから入れてください。
- 2 モーターは始動時に相当な力を要します。作動させる前に一度に多量の材料を押し込むとモーターに負担がかかり、故障の原因となります。適量な分量に分けてご使用ください。
- 3 食材を投入する際は大変危険を伴いますので、必ず付属の押棒をご利用願います。手では絶対押し込まないよう注意してください。
- 4 本体には通常3.2mm穴のプレートをセットしてありますが、ご使用になる材料により適量な目のプレート（オプション）にお取り替えください（10ページ参照）。
- 5 長時間ご使用になって、ナイフ・プレートの研磨面がすり減って切れ味が悪くなってきた場合は、新品と交換するか研ぎ直してご使用ください。研ぎ直しはボニーで承ります（有償）。ナイフ・プレートの研ぎ直しは同時にされることをおすすめします。
- 6 安全ガードは絶対に取り外さないでください。

# ご使用中、こんな状態になったら

## ●ご使用中に処理量が急に少なくなったら



モーターを止めてコンセントから電源プラグを抜いた後、リングを外しプレートとナイフを取り出してください。ナイフとロールの間に、スジ肉や魚の皮・小骨等が入り込み、ナイフが傾いた状態でプレートと接し、切れなくなるのが最大の原因です。ロール前面（角芯部周辺）にまとわり付いたものを取り除くことにより解消されます（必ず保護具を着用すること）。

- スイッチを入れてもモーターが動かない場合、まずブレードが作動していないかをご確認ください（ブレードの復帰方法は9ページを参照）。



# ご使用後のお手入れ

- お手入れは必ずスイッチを「OFF」にし、コンセントから電源プラグを抜いておこなってください。
- また必ずゴム手袋等の保護具を着用してください。

## 1 よく洗い、乾燥させる

ご使用後はギアボックスから本体部（①～⑦）をはずして洗剤等でよく洗い、汚れや油気を落とします。そして、乾いた布でよく拭いて水気を完全にとってください（自然乾燥はサビの原因になりますのでやめてください）。プレートの目穴に詰まったものは、ブラシ等で取り除くか煮沸していただくと取れやすくなります。

## 2 食用油をひく

サビを防ぐためにプレートとナイフに食用油（植物性のもの）をうすくひいて保管してください。

ギアボックスおよびモーター部分には絶対に水をかけて洗わないようご注意ください（ショートや感電の恐れがあり、また故障の原因にもなります）。

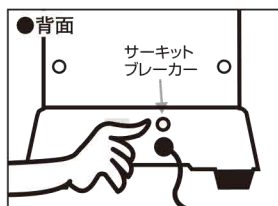


# 修理サービスを依頼する前に

現象	原因	対策
スイッチを入れてもモーターが回らない	コンセントがきちんと差し込まれていない	コンセントをきちんと根元まで差し込む
	コードが断線している	販売店または(株)ポニーにご相談ください
	スイッチが故障している	販売店または(株)ポニーにご相談ください
	ブレーカーが作動している	ブレーカーを復帰させる(下記参照)
スイッチを入れてもモーターがうなって回らない	本体内に異物や硬いものが入っている	スイッチを切ってリングをはずし、プレート・ナイフ・ロールのまわりの異物を取り除く
	一度に大量のものを入れすぎている	入れる量を加減する
	本体内の肉が凍っている	本体部①②③④⑥を分解し、凍った肉を取り除く
	リングを極端に締め付け過ぎている	リングをゆるめる
	ギアが破損している	販売店または(株)ポニーにご相談ください
	ナイフが逆に入っている	ナイフを正常にセットする
ロールは回っているが挽肉がきれいにでてこない	ナイフおよびプレートの切れが悪い	ナイフ・プレートを研磨したものと交換する。または新しいものと交換する
	ナイフが逆に入っている	ナイフを正常にセットする
	本体のピンが摩耗してプレートが回っている	本体内のピンを正常なものと交換する
	スジ肉や小骨がナイフにまわりついている	きれいに除去する(8ページ「ご使用中、こんな状態になったら」をご参照ください)
ロールは回っているが肉を引き込まない	プレートとナイフがきちんと接触していない	リングがゆるんでいるので締め付ける
	角芯の角がなくなっている	角芯を交換する
	リングが締まっていない	リングのネジにカス等が溜まって、目詰まりしているネジ溝を掃除する

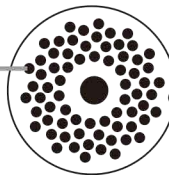
※その他異常と思われたら、販売店または(株)ポニーにご相談ください。

## ■ブレーカーの復帰方法



本体背面のサーキットブレーカーの白いボタンを押します。  
それでもモーターが正常に動かない場合は、販売店または(株)ポニーにご相談ください。

# プレート目(穴)と用途



目(穴)のサイズ	1.6ミリ	1.9ミリ	2.4ミリ	3.2ミリ (1分)	4.8ミリ (1.5分)	6.4ミリ (2分)	8ミリ (2.5分)	9.6ミリ (3分)	12.8ミリ (4分)
目(穴)の実物大	●	●	●	●	●	●	●	●	●
食肉ミンチ(粗挽)					○	◎			
食肉ミンチ				◎	○				
魚肉ミンチ			○	◎	○				
魚スリミ	◎	○	○						
コロッケ・じゃがいも				○	○	◎	○		
みそ豆				◎	○	○			
製あん	◎	○	○						

※上表は目安です。食材の種類や状態により適切なサイズが異なる場合がございます。

## ウインナーメーカーセットのご紹介(別売)

### NEWハイパワーミンサーで 自家製ウインナーづくりが手軽に!

NEWハイパワーミンサー BN-550SAに取り付けるだけでウインナーづくりがカンタンにできる「ウインナーメーカーセット」をご用意しています。お問い合わせください。



BN-550(#12)用	
セット内容	<ul style="list-style-type: none"> <li>●専用SKDプレート</li> <li>●ノズル(外径15mm)</li> <li>●細口ケーシング(φ17mm) 2本</li> <li>●ノズル用押し出し棒</li> </ul> 取扱説明書付
JANコード	49 36834 13140 4

# アフターサービス

## ●保証書

保証書は必ず「販売店名・お買上げ日」等の記入をお確かめになり、大切に保存してください。

## ●修理を依頼される時

◎保証期間中、製品に保証書を添えて、お求めになられた販売店にご持参ください。

◎保証期間が過ぎている時、お求めの販売店にまずご相談ください。修理すれば使用できる製品については、ご希望により有料で修理致します。

## ●アフターサービス等についてのお問い合わせは

お求めの販売店または、株式会社ボニーにお問い合わせください。

〈株式会社ボニーのお問い合わせ先〉

お電話●06-6562-2360 ホームページURL●<http://www.bonny.co.jp> メール●[info@bonny.co.jp](mailto:info@bonny.co.jp)

**Bonny** 株式会社 **ボニー**

本社：大阪市浪速区久保吉1-3-6 TEL 06-6562-2360  
ホームページ：www.bonny.co.jp