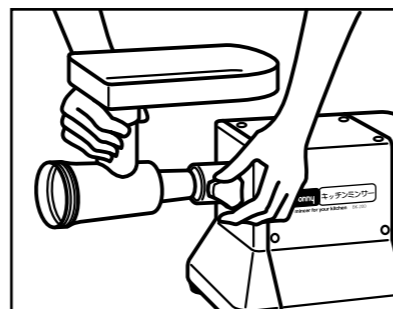


# セットのしかた

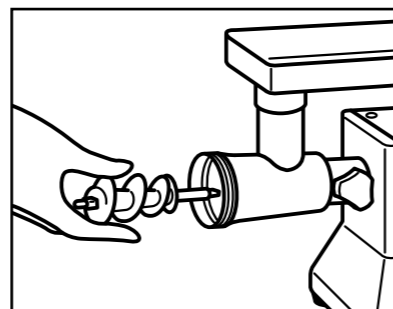
## 1 本体をモーターボックスに取り付ける

まずモーターボックスの側部についている止めねじをゆるめます。次に、本体を図のようにモーターボックスの奥まで差し込みます。止めねじを時計方向に回してがたつきがないようにしっかり取り付けてください。



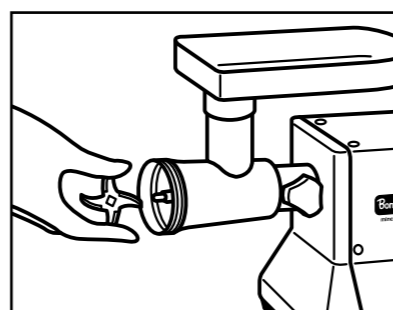
## 2 ロールを差し込む

ロール（スクリュー）を軸の長い方から差し込み、合う位置に回してください。



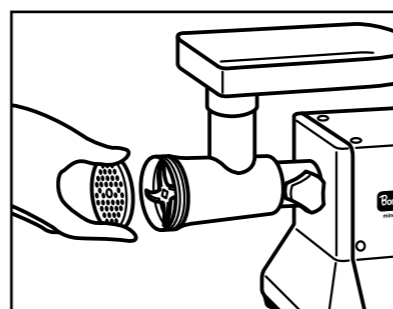
## 3 ナイフを取り付ける

ナイフをロール（スクリュー）の先端についている角芯の角部に合わせてください。



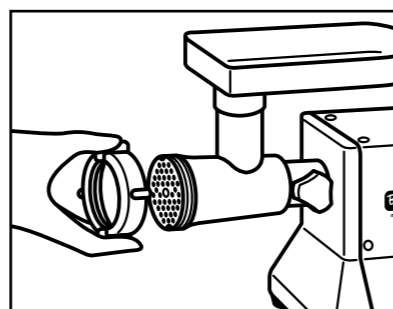
## 4 プレートを取り付ける

ナイフの次にプレートのみぞ（切り欠部）を本体の回り止めに合わせてセットします。



## 5 リングを締める

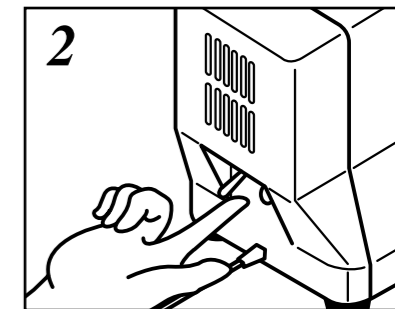
最後に、リングを軽く締めてください。



# 正しい使い方

## 1 コンセントを差し込む

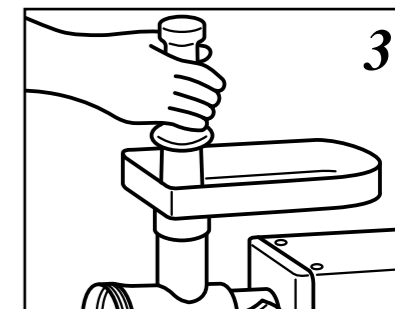
電源プラグをコンセント（交流100V）に差し込みます。



## 2 スイッチを「ON」にする

## 3 材料をトレイに入れる

材料を上部のトレイに入れます。ほとんどの材料は、自動的にひくことができますが、押し込む場合は付属の押棒をお使いください。さらに細かくしたい時は一度ひいたものを再度投入してください。（2度びき）



### POINT

このキッチンミンサー（BK-200）は、肉ばかりでなく、魚肉やゆでたジャガイモ、豆等いろいろな食物をひくことができます。かたい豆や穀物はひくことができません。

# お手入れのしかた

お手入れは必ずスイッチを「OFF」にし、コンセントから電源プラグを抜いておこなってください。

1 ご使用後は、各部品を分解し、ぬるま湯の洗剤液で洗ってください。

2 洗った後は、かわいた布でよくふいてかわかし、少量のサラダ油をナイフ・プレート及びロール（スクリュー）の先端の角芯部分に塗ってください。金属のさびの発生をおさえることができます。

