

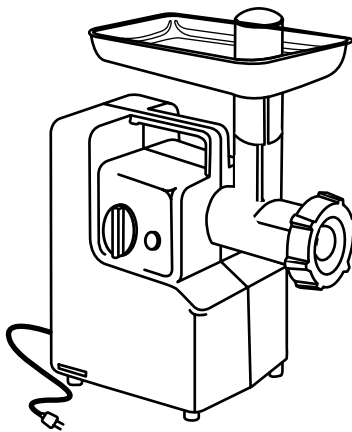
JP型 電動ミンサーNo.8 取扱説明書

このたびは「JP型 電動ミンサーNo.8」をお買い上げいただきまして、まことにありがとうございました。

この商品を正しくお使いいただくために使用する前に必ずこの取扱説明書をよくお読みになり、充分理解した上でご使用くださいますようお願いいたします。

お読みになった後は必ず保管してください。

7ページに添付している保証書は、必ず「販売店名・お買上げ日」等の記入をお確かめになり、大切に保存してください。



特 長

- 1 大きなパワーで大量処理
- 2 場所を選ばない省スペース設計
- 3 切れ味・耐久性抜群のナイフ・プレート

もくじ

安全上のご注意.....	1 ~ 2
各部のなまえ.....	3
仕様.....	3
上手にお使いいただくために.....	3
ご使用前の準備.....	4
セットのしかた.....	4
正しい使い方.....	5
お手入れのしかた.....	5
プレート目(穴)と用途.....	6
保証書.....	7
アフターサービス.....	7

