

# 安全上のご注意

## ⚠️ 注意

電源プラグを抜くときは、コードを持たずに必ず先端の電源プラグを持って引き抜くこと

感電やショートして発火することがあります。



プラグを持って抜く

コードや電源プラグが傷んだり、コンセントの差し込みがゆるいときは使用しないこと

感電・ショート・発火の原因となります。



使用禁止

コードを傷付けたり、破損したり、無理に曲げたり、引っ張ったり、ねじったり、また重い物をのせたり、挟み込んだり、加工したりしないこと

コードが破損し、火災・感電の原因となります。



禁止

不安定なところでは使用しないこと

けがの原因となります。



禁止

運転中に移動させないこと

けがの原因となります。



禁止

使用時以外は、電源プラグをコンセントから抜くこと

けがややけど、絶縁劣化による感電・漏電火災の原因となります。

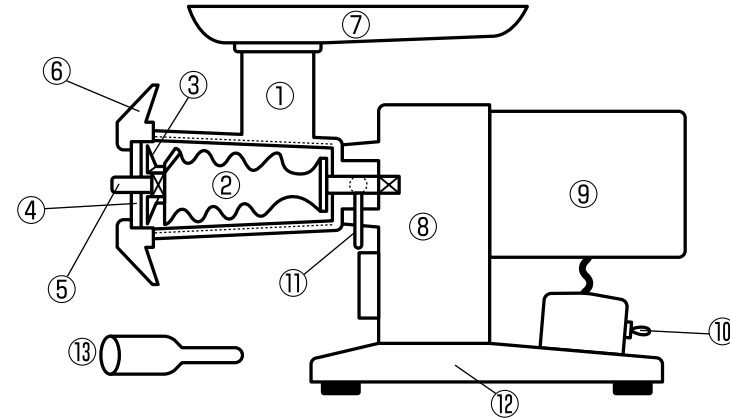


プラグを抜く

No.12は100V-300Wの単相モーター仕様ですので、一般家庭用電灯線でご使用になれます

No.22は200V-750Wの三相モーター仕様ですので、動力線が必要です

# 各部のなまえ



- ①本 体
- ②口 ー ル
- ③ナ イ フ
- ④プ レ ー ト
- ⑤角 芯
- ⑥リ ン グ
- ⑦受皿(トレイ)
- ⑧ギアボックス
- ⑨モ ー タ ー
- ⑩ス イ ッ チ
- ⑪L形ハンドル
- ⑫ベ ッ ド
- ⑬押 棒

※No.12は100V-300Wの単相モーター仕様ですので、一般家庭用電灯線でご使用になれます。

※No.22は200V-750Wの三相モーター仕様ですので、ご使用には動力線が必要です。

※仕様・外形等は改良のため、予告なく変更することがあります。

## ■仕様

	No.12	No.22
モ ー タ ー	単相100V 300W	三相200V 750W
最 大 処 理 能 力	120kg/時間	180kg/時間
大 き さ	580×200×350mm	590×260×400mm
重 量	33kg	45kg
投 入 口 の 径	60mm	68mm
出 口(プレート)の径	69mm	81mm

# 解体図

## ●プレートとナイフの組み合わせ方

