

# 安全上のご注意

## ⚠️ 注意

電源プラグを抜くときは、コードを持たずに、必ず先端の電源プラグを持って引き抜くこと

感電やショートして発火することがあります。



プラグを持って抜く

コードや電源プラグが傷んだり、コンセントの差し込みがゆるいときは使用しないこと

感電・ショート・発火の原因となります。



使用禁止

コードを傷付けたり、破損したり、無理に曲げたり、引っ張ったり、ねじったり、また重い物をのせたり、挟み込んだり、加工したりしないこと

コードが破損し、火災・感電の原因となります。



禁止

不安定なところでは使用しないこと

思わぬ事故やけがの原因となります。



禁止

運転中に移動させないこと

思わぬ事故やけがの原因となります。



禁止

使用時以外は、電源プラグをコンセントから抜くこと

けがややけど、絶縁劣化による感電・漏電火災の原因となります。



プラグを抜く

モーターボックスは平らなテーブルの上に置き、また背面の空気穴をふさがないようにすること

火災・感電の原因となります。



禁止

交流100V以外では使用しないこと

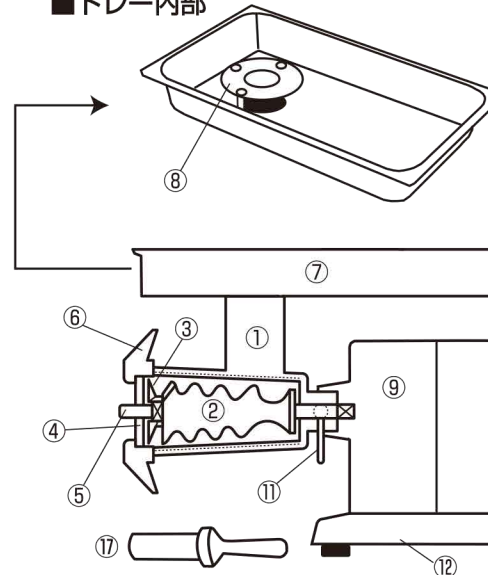
けがややけど、絶縁劣化による感電・漏電火災の原因となります。



禁止

# 各部のなまえ

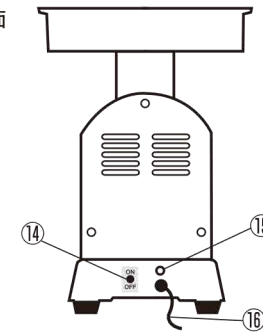
## ■ トレー内部



## ■仕様

モーター	単相100V 550W
最大処理能力	220kg/時間
大きさ	560×250×400mm
重量	29kg
投入口の径	62mm
出口(プレート)の径	69mm

## ● 背面



- ①本体 ②ロール ③ナイフ ④プレート
- ⑤角芯 ⑥リング ⑦受皿(トレー) ⑧安全ガード
- ⑨ギアボックス ⑩モーターカバー ⑪ロックハンドル ⑫ベッド
- ⑬ゴム脚 ⑭スイッチ ⑮サーキットブレーカー
- ⑯電源コード ⑰押棒

※仕様・外形等は改良のため、予告なく変更することがあります。

# 解体図

## ● プレートとナイフの組み合わせ方

