

上手にお使いいただくために

●お取り扱いにあたっての注意事項

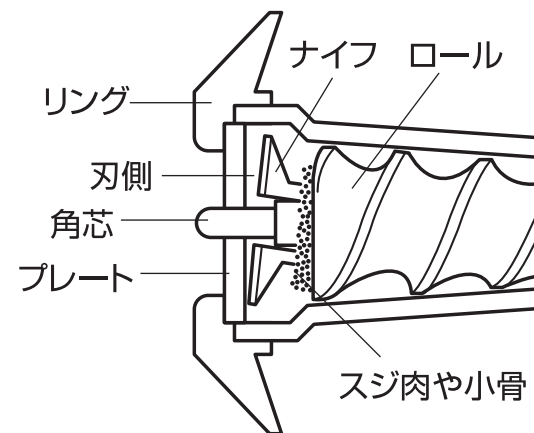
- 1 電源プラグを接続する時には、必ずスイッチが「OFF」になっているかどうか確認してください。
- 2 もし固いものが入り、ロールが止まってしまった時は、すぐスイッチを切り、固いものを取り除いてください。
- 3 モーターおよびギアボックスは絶対に水につけたり、水をかけないでください。
- 4 ギアボックスやベッドを清掃される時は、うすい洗剤液をしぼった布でふいてください。
- 5 シンナーやベンジン・アルコール等をご使用にならないでください。
- 6 本体部を組み立てたり、分解したりする時は、必ず電源プラグをコンセントより外しておこなってください。
- 7 食物をひく以外にご使用にならないでください。またかたい豆や穀物等もひくことができません。ナイフやプレートを破損させる恐れがあります。
- 8 絶対に本体の投入口や、プレートの穴に指を入れないでください。特にお子様にはご注意ください。
- 9 保管時は、湿度の高いところをさけてください。

正しい使い方と注意

- 1 材料はモーターを始動させてから入れてください。
- 2 モーターは始動時に相当な力を要します。したがって、一度に多量の材料を押し込むとモーターに負担がかかりすぎる場合がありますので、適当な分量に分けてご使用ください。
- 3 ご使用中は大変危険を伴いますので、必ず付属の押棒をご利用願います。手では絶対押し込まないよう注意してください。
- 4 本体には通常3.2mm穴のプレートをセットしてありますが、ご使用になる材料により適当な目のプレートにお取り替えください(10ページ参照)。
- 5 長時間ご使用になって、ナイフ・プレートの研磨面がすり減って切れが悪くなってきた場合は、新品と交換するか研ぎ直してご使用になりますようおすすめします(研ぎ直しは弊社で出来ます。ナイフ・プレートの研ぎ直しは同時にお願います)。

ご使用中、こんな状態になったら

●ご使用中に処理量が急に少なくなったら



モーターを止めてコンセントから電源プラグを抜いた後、リングを外しプレートとナイフを取り出してください。ナイフとロールの間にスジ肉や魚の皮や小骨が入り込み、ナイフが傾いた状態でプレートと接し、切れなくなるのが最大の原因です。ロール端面(角芯)にまとわり付いたものを取り除くことにより解消されます(必ず保護具を着用すること)。



- スイッチを入れてもモーターが動かない場合、まずヒューズが切れていないかをご確認ください。ヒューズボックスは背面のスイッチ右横にあります(4ページ「各部のなまえ」参照)。

ご使用後のお手入れ

- お手入れは必ずスイッチを「OFF」にし、コンセントから電源プラグを抜いておこなってください。
- また必ずゴム手袋等の保護具を着用してください。



1 よく洗い、乾燥させる

ご使用後はギアボックスから本体部(①~⑦)をはずして洗剤等でよく洗い、汚れや油気を落とします。そして、乾いた布でよく拭いて水気を取り十分に乾燥させてください。

2 食用油をひく

サビを防ぐためにプレートとナイフに食用油(植物性のもの)をうすくひいて保管してください。

ギアボックスおよびモーター部分には絶対に水をかけて洗わないようご注意ください(ショートや感電の恐れがあり、また故障の原因にもなります)。