

安全上のご注意

⚠️ 注意

電源プラグを抜くときは、コードを持たずに必ず先端の電源プラグを持って引き抜くこと

感電やショートして発火することがあります。



コードや電源プラグが傷んだり、コンセントの差し込みがゆるいときは使用しないこと

感電・ショート・発火の原因となります。



コードを傷付けたり、破損したり、無理に曲げたり、引っ張ったり、ねじったり、また重い物をのせたり、挟み込んだり、加工したりしないこと

コードが破損し、火災・感電の原因となります。



不安定なところでは使用しないこと

けがの原因となります。



運転中に移動させないこと

けがの原因となります。



使用時以外は、電源プラグをコンセントから抜くこと

けがややけど、絶縁劣化による感電・漏電火災の原因となります。



モーターボックスは平らなテーブルの上に置き、また背面の空気穴をふさがないようにすること

火災・感電の原因となります。

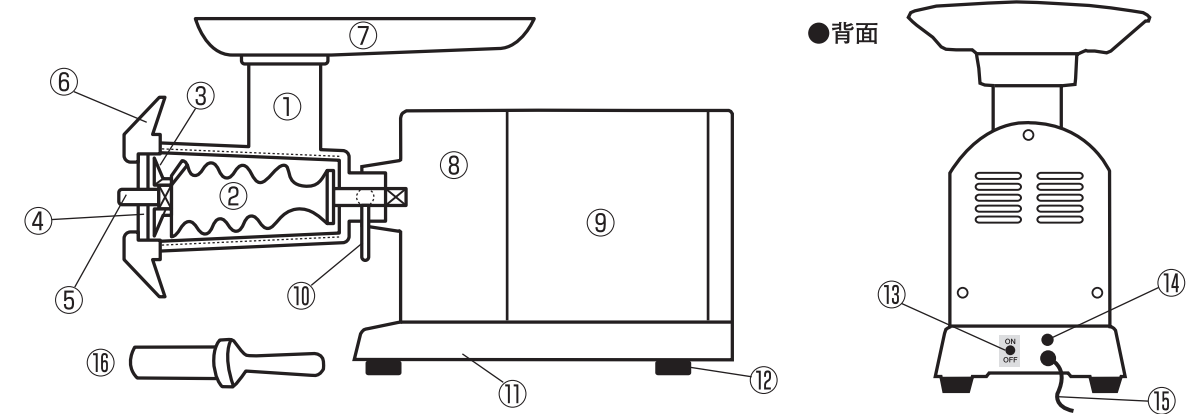


交流100V以外では使用しないこと

けがややけど、絶縁劣化による感電・漏電火災の原因となります。



各部のなまえ



- ①本 体 ②ロ ー ル ③ナ イ フ ④プ レ ー ト
- ⑤角 芯 ⑥リ ン グ ⑦受皿(トレイ) ⑧ギアボックス
- ⑨モーターカバー ⑩ロックハンドル ⑪ベ ッ ド ⑫ゴ ム 脚
- ⑬ス イ ッ チ ⑭ヒューズボックス ⑮電 源 コ ー ド ⑯押 棒

※仕様・外形等は改良のため、予告なく変更することがあります。

■仕様

モ ー タ ー	単相100V 550W
最大処理能力	220kg/時間
大 き さ	560×245×410mm
重 量	29kg
投 入 口 の 径	55mm
出 口(プレート)の径	69mm

解体図

●プレートとナイフの組み合わせ方

