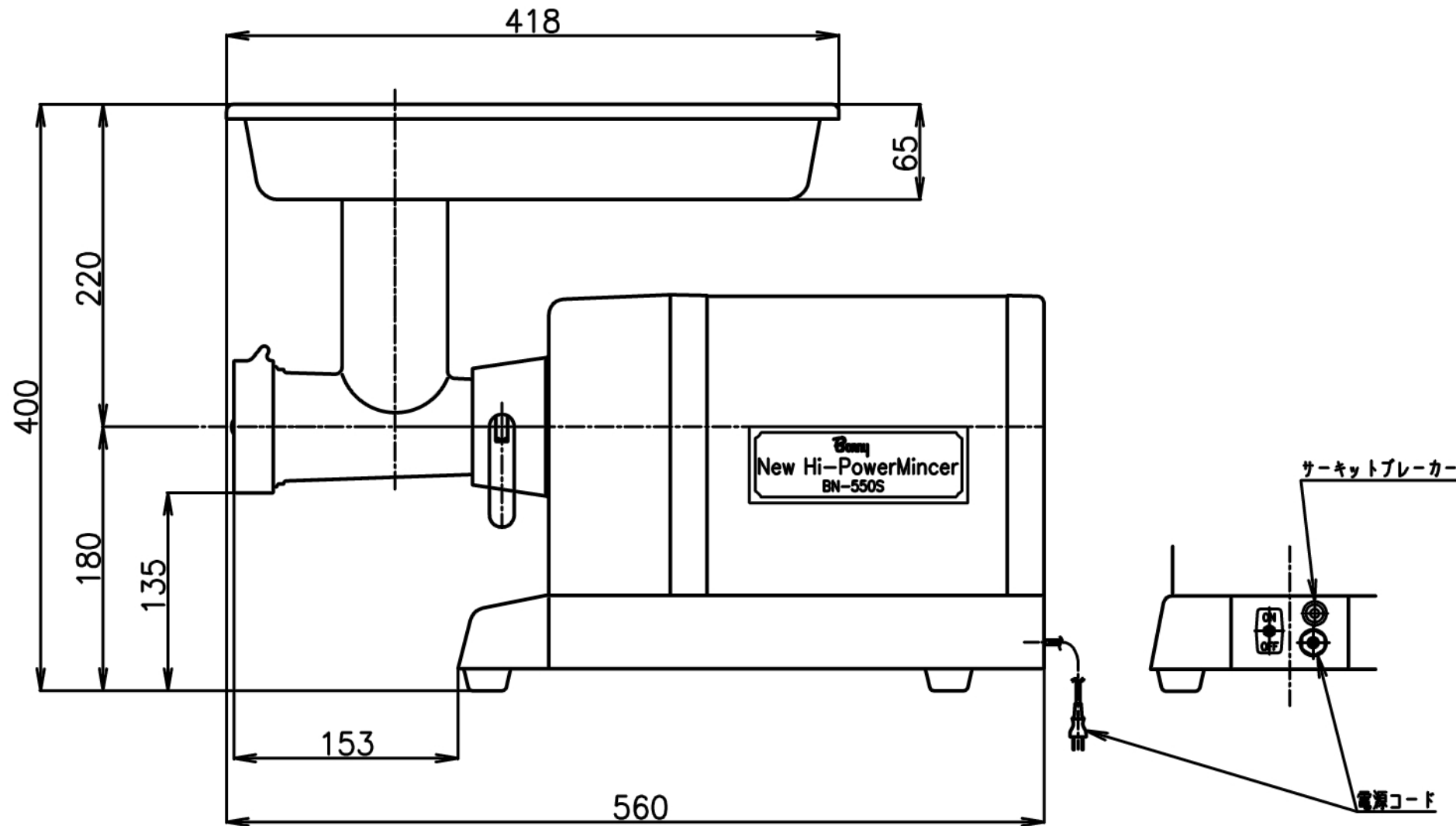
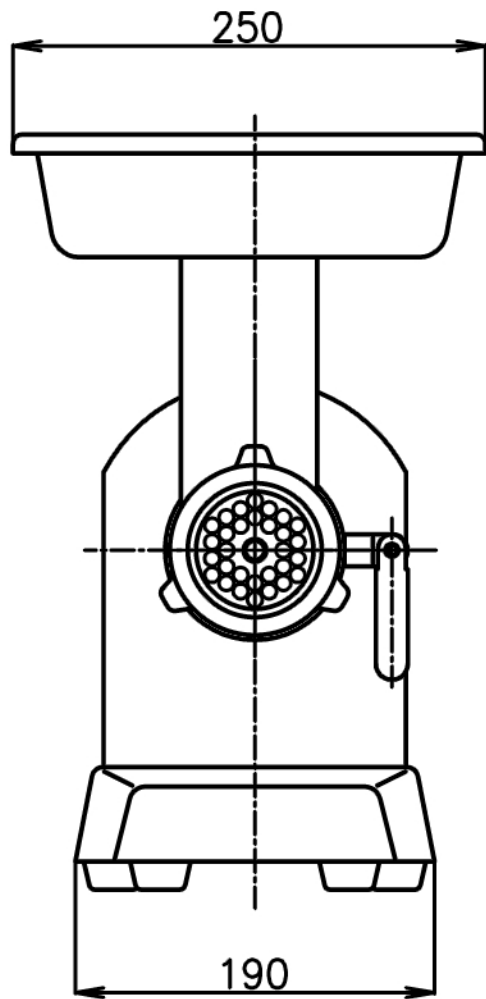


仕 様	
機械寸法	560x 250x 400mm
機械重量	29kg
モーター	単相100V 550W
投入口の径	62mm
出口(プレート)の径	69mm
最大処理能力	220kg/時間



※図面上の計算値ですので、実際の寸法と多少異なる場合があります。ご了承ください。
 ※各仕様は製品改良のため予告なく変更することがありますので、予めご了承ください。

設計		日付	客先	殿
製図	廣瀬	14.10.31	名称	BN-550S (#12)
検図		尺度	NEWハイパワーミンサー 外形図	
承認		FREE	部番	13000
Bonny 株式会社 ポニー			管理番号	-