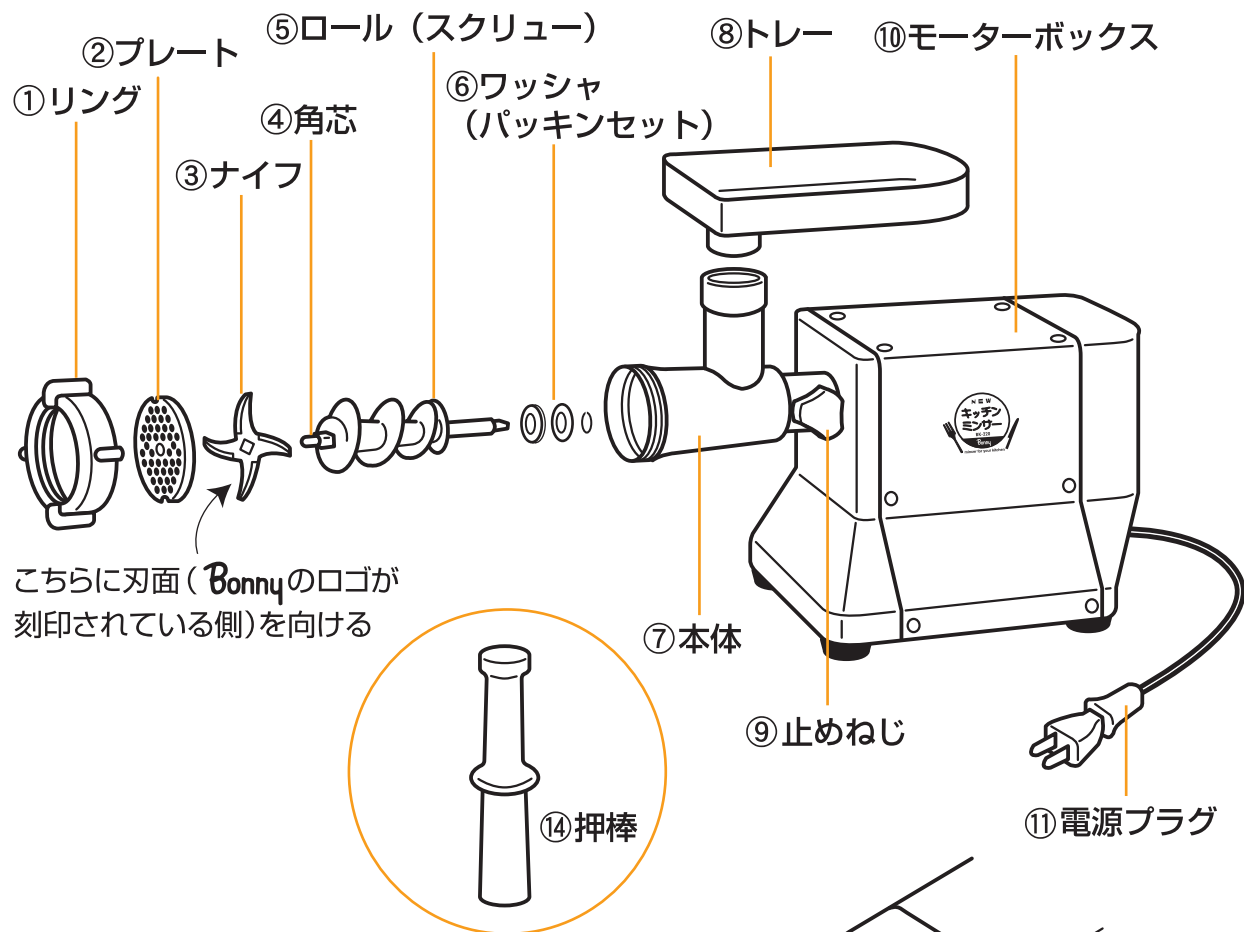
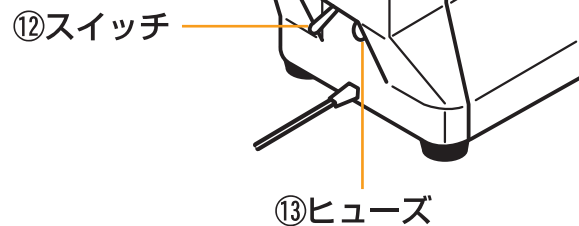
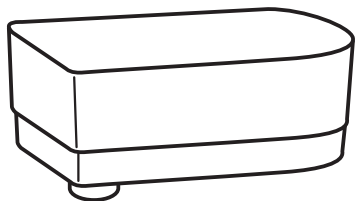


各部のなまえ



専用豆ホッパー (別売品)



※仕様は、改良のため予告なく変更することがあります。

仕様

形番	BK-220	最大出力	200W (最大消費電力 400W)
外形寸法	幅170×奥行394×高さ310mm	定格時間	20分
重量	7kg	最大処理能力	肉・魚30kg/20分、みそ豆40kg/20分
投入口の径	φ45mm	付属品	押棒
出口の径	φ65mm	オプションパーツ	専用豆ホッパー、ウインナーメーカー、各種プレート

上手にお使いいただくために

●お取り扱いにあたっての注意事項

- 1 モーターボックスは平らなテーブルの上に置き、後側と底部の空気穴をふさがないようにしてください。
- 2 電源プラグを接続する時には、必ずスイッチが「OFF」になっているかどうか確認してください。
- 3 もし固いものが入り、ロール (スクリュー) が止まってしまった時は、すぐスイッチを切ってください。
- 4 モーターボックスは絶対に水につけたり、水をかけないでください。
- 5 モーターボックスを清掃される時は、うすい洗剤液をしぼった布でふいてください。
- 6 本体部を組み立てたり、分解したりする時は、必ず電源プラグをコンセントより外しておこなってください。
- 7 食物をひく以外にご使用にならないでください。ナイフやプレートを破損させる恐れがあります。
- 8 絶対に本体の投入口や、プレートの穴に指を入れないでください。特にお子様にはご注意ください。
- 9 シンナーやベンジン・アルコール等をご使用にならないでください。
- 10 保管時は、湿度の高いところをさけてください。

お使いになる前に

- 1 プレート・ナイフ・ロールを取り出す
まずリングを回して、プレート・ナイフ・ロール (スクリュー) を取り出してください。
- 2 洗剤液で洗う
次に、本体、トレイとモーターボックス以外の各部品を温かい洗剤液でよく洗い、付着している防錆油を洗い流してください。
- 3 よく乾かす
洗った後は、乾いた布でよくふいて乾かしてください。濡れたまま放置しないでください。